



Patent Application No. A-00891 / 2019

Authors: Mihai OLAN, Valentin VLĂDUȚ, Anișoara PĂUN, Iulian VOICEA,
Gigel PARASCHIV, Diana POPA, Simona ISTICIOAIA, Livia APOSTOL

**NATIONAL INSTITUTE FOR RESEARCH - DEVELOPMENT OF MACHINES AND INSTALLATIONS
DESIGNED FOR AGRICULTURE AND FOOD INDUSTRY - INMA**

6, Ion Ionescu de la Brad Blv., Bucharest, ROMANIA, 013813, P.O. Box 18

Tel.: +40-21-269.32.49 / 269.32.55, Fax: +40-21-269.32.73, E-mail: icsit@inma.ro, www.inma.ro

DESCRIERE:

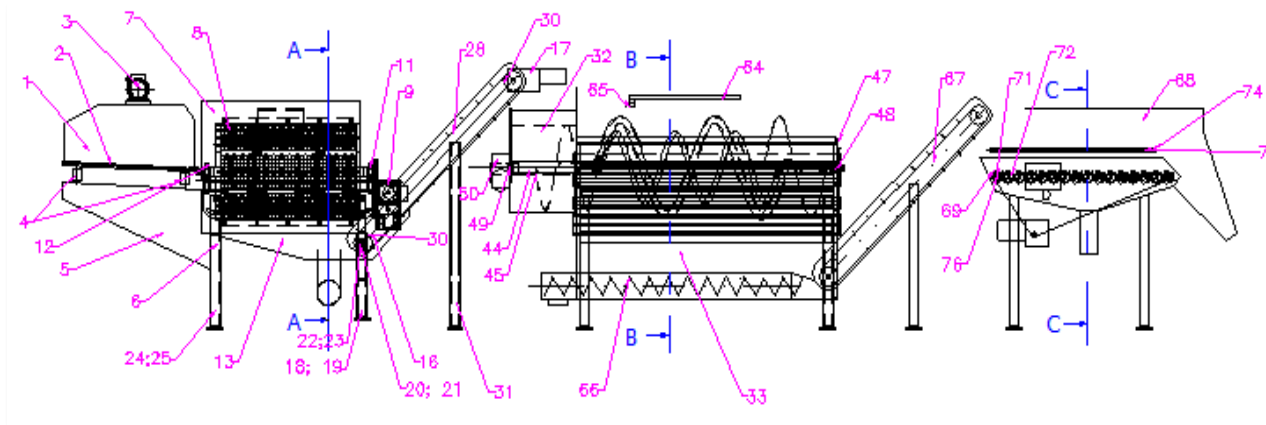
Invenția se referă la o instalație industrială destinată spălării tuberculilor de topinambur în vederea procesării pentru producerea de bioetanol.

DESCRIPTION:

The invention relates to an industrial installation for washing the Jerusalem artichoke tubers that are further processed for bioethanol production.

COMPONENTĂ:

Instalația industrială este alcătuită din cuva de alimentare (1), ce este prevăzută cu un grătar vibrant (2), acționat cu un motovibrator (3), susținut pe tamponele de cauciuc (4) și care permite separarea impurităților de pământ de pe tuberculii de topinambur înainte ca aceștia să intre în cuva octogonală (8) ce este construită din tablă perforată de inox și placată cu cauciuc alimentară pentru evitarea lovirii produselor în timpul rostogolirii, apoi echipamentul de spălare (33) cu perii și echipamentul (68) pentru spălare finală și clătire a tuberculilor.



CONCLUZII:

Instalația industrială pentru spălarea topinamburului, conform invenției, prezintă următoarele **avantaje**:

- este ușor de realizat și de asamblat;
- devine operațională în timp scurt;
- are o construcție robustă și sigură ce funcționează fără blocaje;
- permite spălarea la parametrii stabiliți ai tuberculilor de topinambur.

